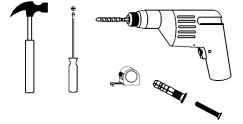
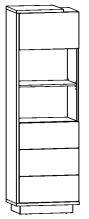




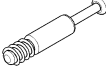



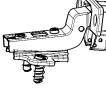



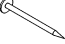






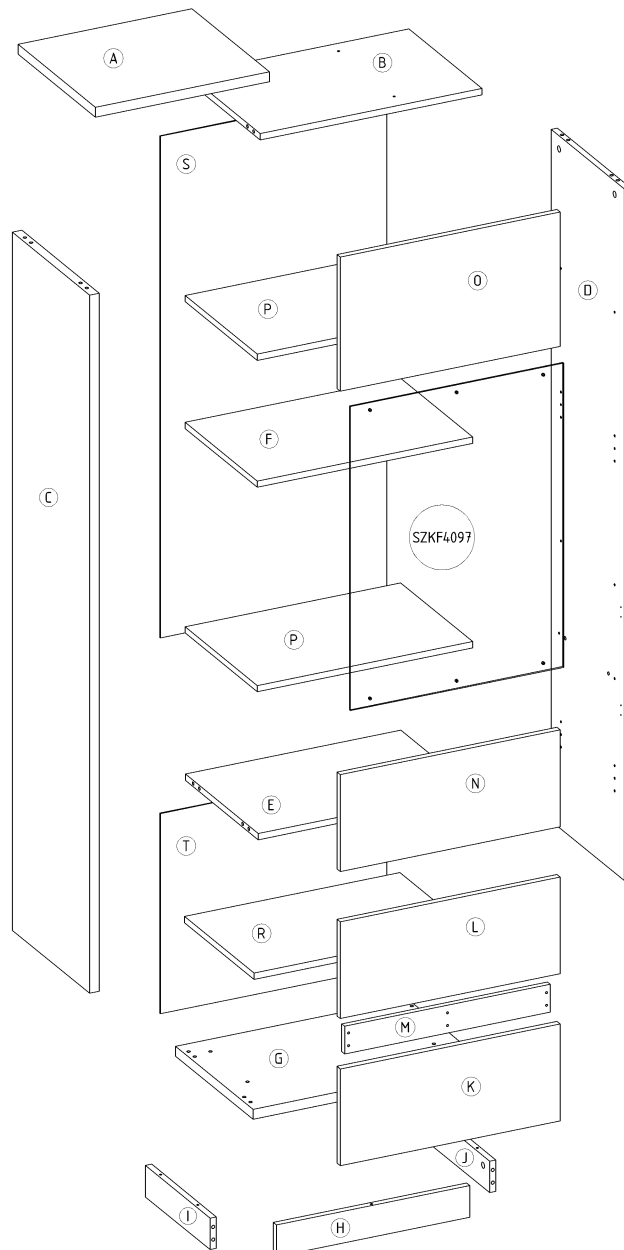
HYB-27 Witryna 1D

L-60 H-191 D-40

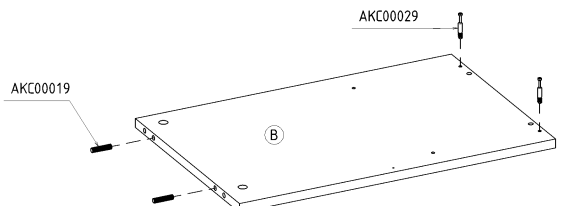
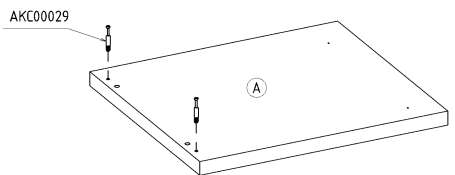


60 min

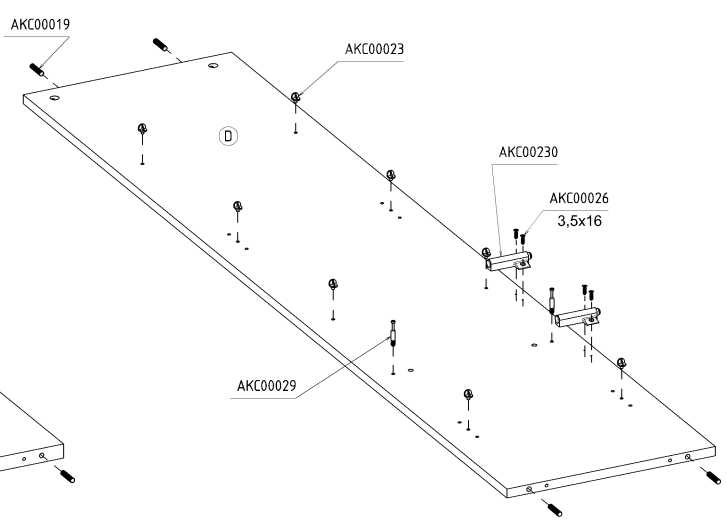
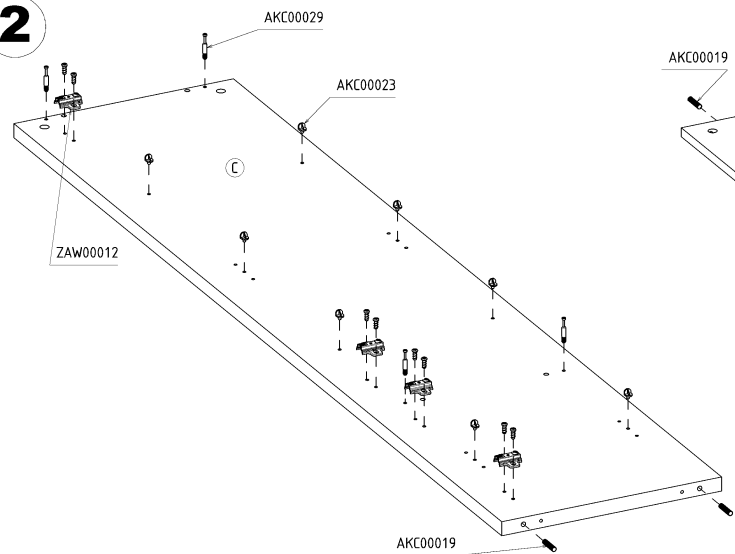
<p>x 16</p>  <p>AKC00019</p>	<p>x 5</p>  <p>7x50 AKC00120</p>	<p>x 4</p>  <p>7x70 AKC00056</p>	<p>x 9</p>  <p>AKC00004</p>	<p>x 12</p>  <p>AKC00029</p>	<p>x 10</p>  <p>AKC00151</p>
<p>x 2</p>  <p>AKC00152</p>	<p>x 12</p>  <p>AKC00004</p>	<p>x 4</p>  <p>ZAW00012</p>	<p>x 16</p>  <p>AKC00023</p>	<p>x 2</p>  <p>AKC00230</p>	<p>x 6</p>  <p>NOG00033</p>
<p>x 40</p>  <p>AKC00018</p>	<p>x 19</p>  <p>3,5x16 AKC00026</p>	<p>x 8</p>  <p>3,5x30 AKC00026</p>	<p>x 1</p>  <p>AKC00040</p>	<p>x 1</p>  <p>AKC00017</p>	



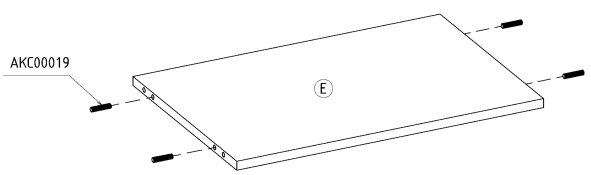
1



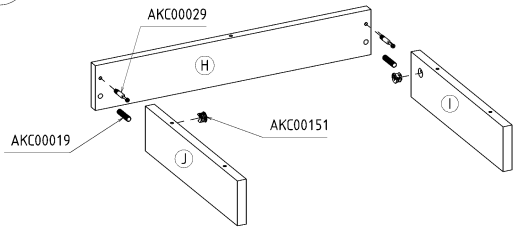
2



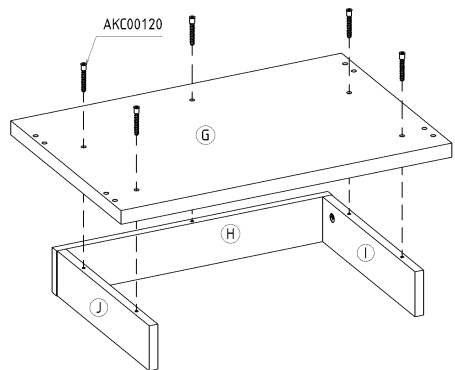
3



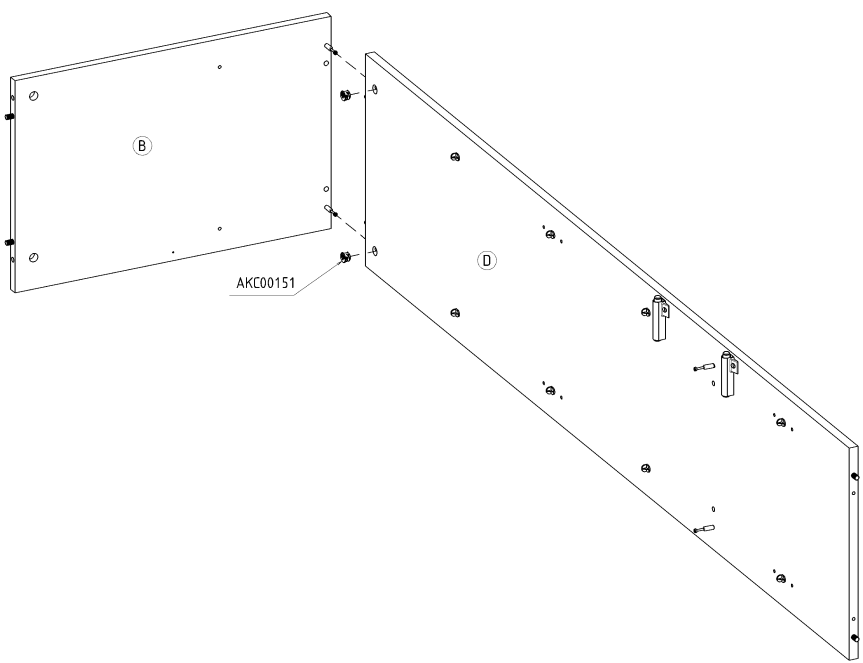
4



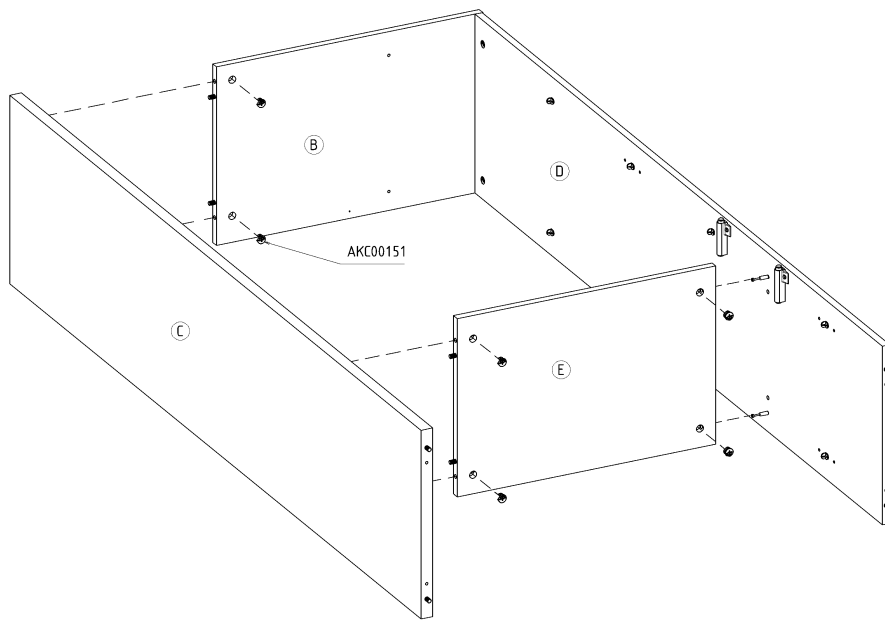
5



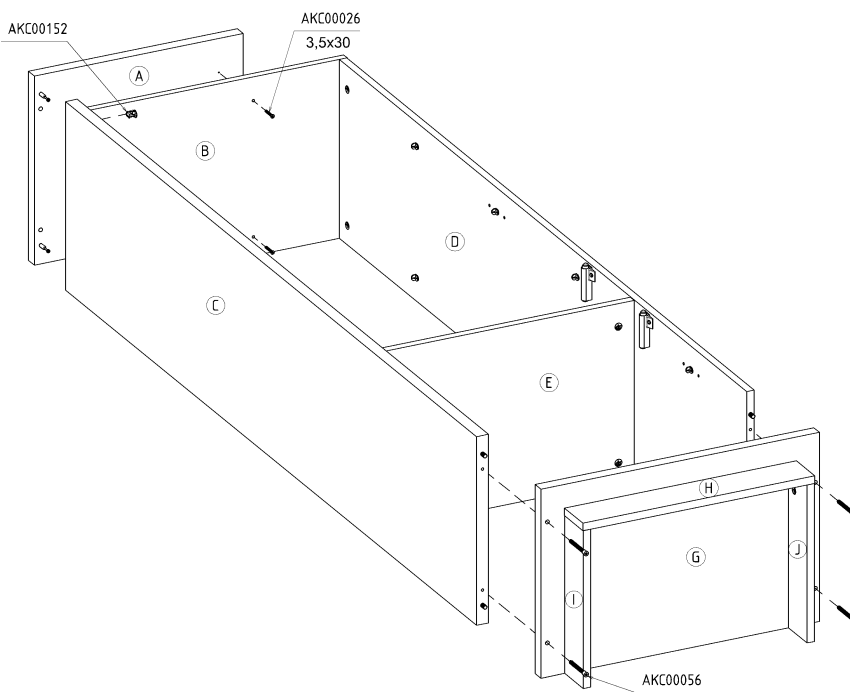
6



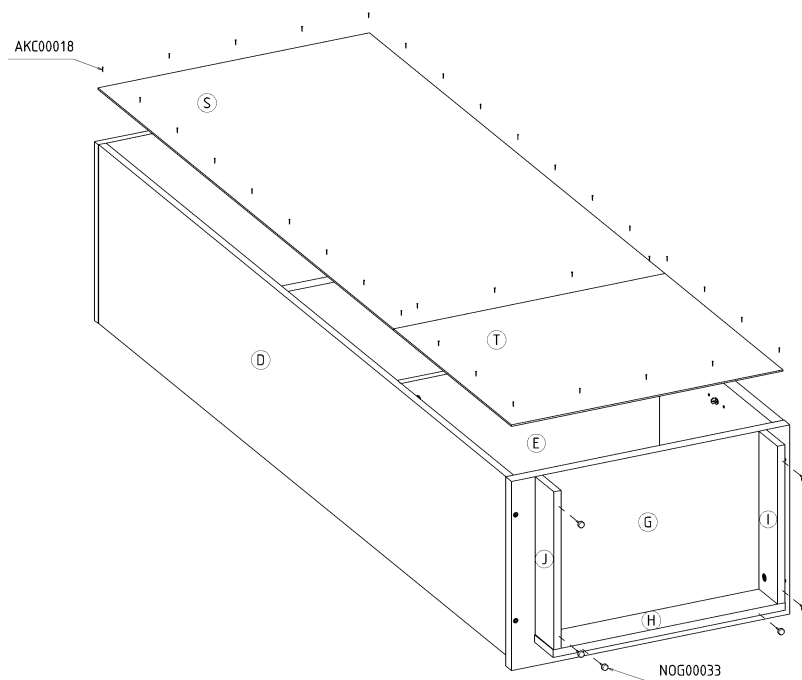
7



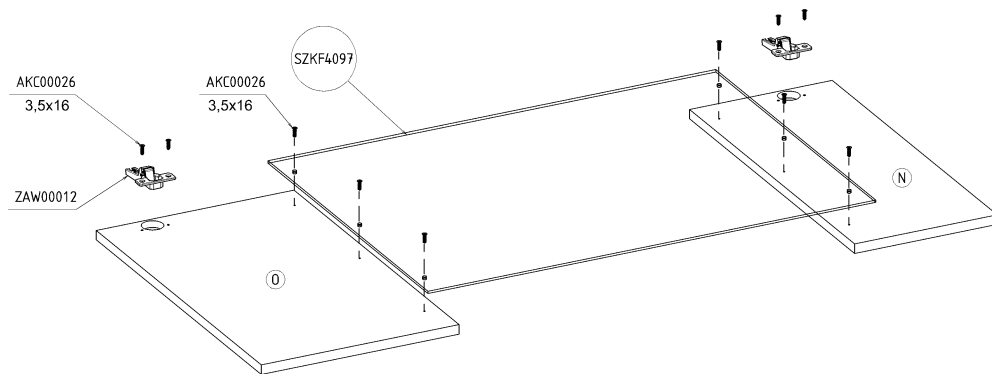
8



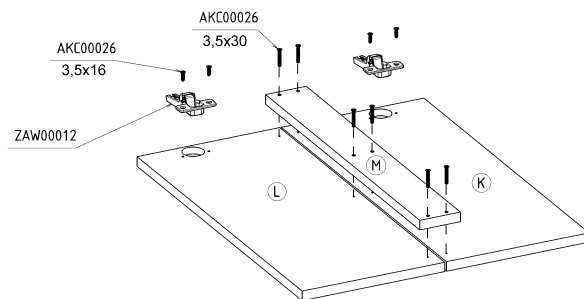
9



10



11



12

